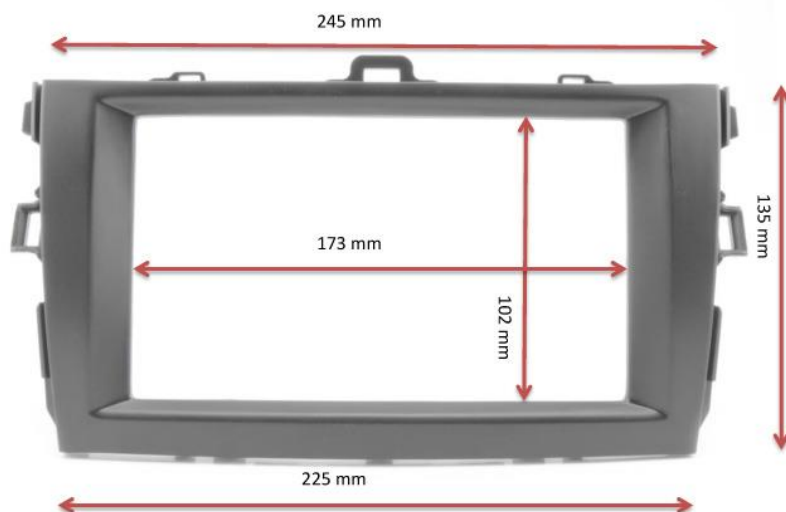


Kurzanleitung zur Montage einer Radioblende

Artikelnummer WM-6344



Montage des Zubehörs wie Halteplatten, Dichtungsband etc.

Vorab bitten wir zu beachten, dass es 1-DIN, Doppel-DIN und Frameless Doppel-DIN Blenden gibt!

Bei 1-DIN Blenden wird das Radio mit Hilfe des enthaltenen Metall-Einbaurahmens von vorne in die Blende eingesetzt und im Fahrzeugschacht befestigt. Teilweise wird die Blende in einigen Fahrzeugen mit den originalen Schrauben fixiert. Bei Doppel-DIN Blenden ist einiges zu beachten (siehe weiter unten).

<p>Als erstes werden, nur bei Doppel-DIN Blenden die Halteplatten hinter dem Radio mit den beiliegenden Schrauben befestigen. Hierzu wird ein Kreuz-Schraubendreher benötigt. Sind keine Halteplatten vorhanden, wird ein zusätzlicher Metall-Einbaurahmen benötigt, der die Halteplatten ersetzt.</p>	<p>Jetzt das Radio in die Blende einsetzen und mit den Schrauben, die beim Radio im Lieferumfang enthalten sind an den Halteplatten befestigen. Der Blende liegen diese Schrauben nicht bei.</p>	<p>Zum Schluss wird bei Doppel-DIN Blenden der Zierrahmen vorne auf die Blende aufgesetzt. Hierzu wenn im Lieferumfang enthalten das Dichtungsband verwenden. So ist ein sicherer Halt garantiert. Bei Frameless Blenden wird kein Zierrahmen benötigt, da dieser in der Blende schon integriert ist.</p>

Sind noch weitere Fragen offen, oder etwas nicht ganz verständlich? Zögern Sie nicht und nehmen Sie direkt Kontakt mit uns auf. Unsere Service-Techniker mit langjähriger Erfahrung helfen Ihnen gerne weiter.

Unsere Öffnungszeiten sind von MO - FR, von 8 - 17 Uhr.

Das Ganze geht natürlich auch per Email! Die Emails werden in der Regel innerhalb von 24 Stunden beantwortet.

Telefonnummer: **02591-5075013**

E-Mail: technik@watermark-germany.de