

Kurzanleitung Bluetooth Musik Empfänger WM-BTMIC48

Kompatibel mit folgenden Modellen/Radios:

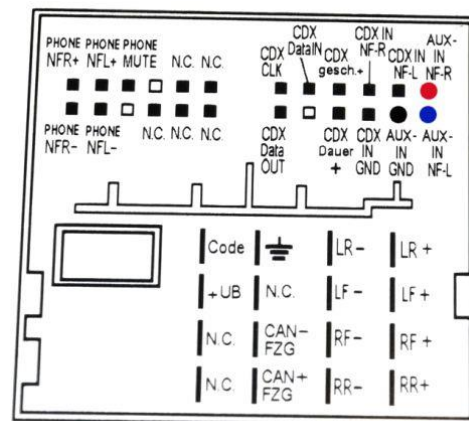
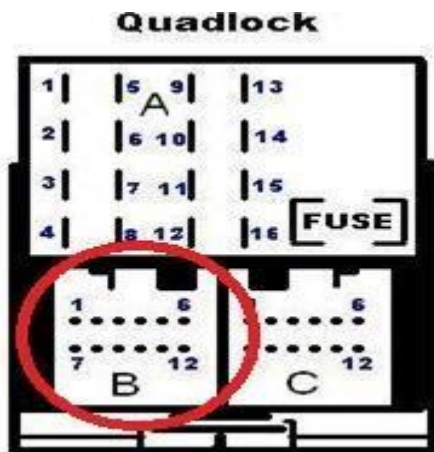
- **Audi:** RNS-E, BNS 5.0, Concert 3, Chorus 3, Symphony 3
- **VW/Seat:** RNS-300, RNS-315, RCD-210, RCD-310 (nur mit blauem Display)
- **Skoda:** Beat, Cruise, Swing

Den Adapter anschließen:

1. Bauen Sie das Radio aus (im Internet finden Sie diverse Anleitungen hierzu).
2. Bevor Sie die Stecker vom Radio lösen, vergewissern Sie sich, dass Ihnen der Radio Code zur Verfügung steht, da Sie diesen für das Radio nach der Stromunterbrechung evtl. benötigen werden.
3. Stecken Sie den weißen Most Strecker des Adapters in die Kammer B (im Bild rot gegenzeichnet). Wenn dieser Anschluss bereits durch einen weißen oder blauen Stecker belegt ist, dann müssen Sie hier die Kontakte vom WM-BTMIC48 manuell in den OEM Stecker umpinnen (vorher Bilder machen, damit die ursprüngliche Pinbelegung nicht verloren geht). Die richtige Belegung vom AUX Eingang (AUX IN) entnehmen Sie der Pinbelegung weiter unten oder der Belegung am Gehäuse von Ihrem Radio. Sollte eine AUX Buchse im Fahrzeug vorhanden sein, ist dies Anschließen nicht mehr nutzbar, da der Eingang vom WM-BTMIC48 belegt wird. Als Werkzeug reicht hier z.B. eine Büroklammer oder ein feiner Schraubendreher vollkommen aus.

VW RCD Pinbelegung

Bei Audi kann die Bezeichnung abweichen



4. Schließen Sie nun das schwarze Massekabel an das Radiogehäuse oder die schwarze Leitung direkt an eine Masseleitung zum Radioanschluss (Pinbelegung GND Symbol, direkt neben Code) an. Hier können Sie auch eine Abgreifklemme verwenden. Ohne gute Masseverbindung ist die Funktion des Adapters nicht gegeben.
5. Schließen Sie nun das rote Kabel (Zündungsplus +12V) an eine geschaltete +12V Leitung an (Pinbelegung CDX gesch+). Bei einigen Radiomodellen ist diese hinter dem Radio nicht mehr vorhanden. Als Alternative empfehlen wir die Spannung vom Zigarettenanzünder oder der Klimaanlage abzugreifen (Messung mit Multimeter notwendig). Zündung an = +12V liegen an / Zündung aus = 0V liegen an. Auch hier können Sie eine Abgreifklemme verwenden.
6. Das Mikrofon in der Nähe des Fahrers im Fahrzeug positionieren (Lenkradverkleidung, Armaturentafel, etc.). Danach wird das Kabel zum Bluetooth Adapter geführt und an den Mikrofoneingang angeschlossen. **Vermeiden Sie es das Mikrofon in der unmittelbaren Nähe von oder auf Airbags anzubringen**

7. Stellen Sie eine Bluetooth Verbindung her, indem Sie die Bluetooth Suche (Pairing) aktivieren und das Bluetooth Gerät ``WM`` suchen. Die Lautstärke sollten Sie an dem verbundenen Gerät dann auf volle Lautstärke einstellen.
8. Bevor Sie das Radio wieder einbauen, testen Sie die Funktion des Adapters. Schalten Sie hierzu über die AUDIO oder MEDIA Taste am Radio die AUX Funktion ein.

Zur Info!

Die AUX Funktion muss auswählbar oder aktiviert sein!

Wenn AUX unter AUDIO bei Audi oder MEDIA bei VW nicht angezeigt wird, ist die Freischaltung/Codierung des AUX Eingangs beim Händler oder in der Werkstatt notwendig, da sonst der Adapter nicht erkannt wird.

Ist etwas unklar geblieben? Sie erreichen uns MO-FR, von 8-17 Uhr unter
Tel.: +49 2591 50750-13 oder unter der E-Mail: service@watermark-germany.de