

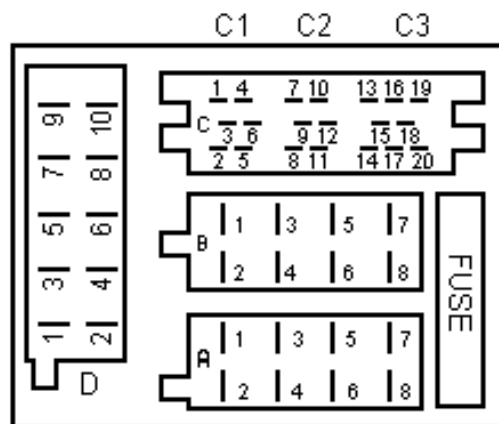
Kurzanleitung Bluetooth Musik Empfänger WM-BTMIC38

Kompatibel mit folgenden Modellen:

- ALFA ROMEO 147, 156, 159, Brera, Mito, GT, Spider
- FIAT 500, Bravo Bj. 2007 - 2014, Croma ab Bj. 2005, Doblo ab Bj. 2001, Ducato ab Bj. 2002, Idea ab Bj. 2004, Multipla ab Bj. 1999, Palio, Panda Bj. 2004 - 2017, Punto 188 Bj. 1999 - 2007, Punto 199 ab Bj. 2005, Punto Evo ab Bj. 2009, Stilo ab Bj. 2002
- LANCIA Musa, Ypsilon

Den Adapter anschließen:

1. Bauen Sie das Radio aus (im Internet finden Sie diverse Anleitungen hierzu).
2. Bevor Sie die Stecker vom Radio lösen, vergewissern Sie sich, dass Ihnen der Radio Code zur Verfügung steht, da Sie diesen für das Radio nach der Stromunterbrechung benötigen werden.
3. Stecken Sie den gelben Strecker des Adapters in die Kammer C1 (im Bild mit C1 gegenzeichnet).
4. Gegebenenfalls den gelben Stecker aus der gelb-grün-blauen Stecker-Kombination herauslösen und stattdessen den gelben Stecker des WM-BT16 dort anbringen.
5. Wenn Sie einen Schwarzen 20 poligen Stecker im Fahrzeug verbaut haben, benötigen Sie zusätzlich den Adapter WM-4693 (Mini-ISO Adapter/Verlängerung). Dieser kann in unserem Online Shop unter www.watermark-germany.de bestellt werden.



6. Schließen Sie nun das schwarze Massekabel an das Radiogehäuse oder die schwarze Leitung direkt an eine Masseleitung zum Radioanschluss (i.d.R. braunes dickes Kabel) an. Ohne gute Masseverbindung ist die Funktion des Adapters nicht gegeben.
7. Schließen Sie nun das rote Kabel (Zündungsplus +12V) an eine geschaltete +12V Leitung an. Da diese in der Regel hinter dem Radio nicht mehr vorhanden ist, kann man hier die Spannung z.B. vom Zigarettenanzünder oder der Klimaanlage abgreifen (Messung mit Multimeter notwendig). Zündung an = +12V liegen an / Zündung aus = 0V liegen an.
8. Das Mikrofon in der Nähe des Fahrers im Fahrzeug positionieren (Lenkradverkleidung, Armaturentafel, etc.). Danach wird das Kabel zum Bluetooth Adapter geführt und an den Mikrofoneingang angeschlossen. **Vermeiden Sie es das Mikrofon in der unmittelbaren Nähe von oder auf Airbags anzubringen.**

9. Stellen Sie eine Bluetooth Verbindung her, indem Sie die Bluetooth Suche (Pairing) aktivieren und das Bluetooth Gerät ``WM`` suchen. Die Lautstärke sollten Sie an dem verbundenen Gerät dann auf volle Lautstärke einstellen.
10. Bevor Sie das Radio wieder einbauen, testen Sie die Funktion des Adapters. Schalten Sie mit der CD/Mode Taste die AUX Funktion ein.

Zur Info!

AUX muss im Radio freigeschaltet und auswählbar sein. Ist dies nicht der Fall, ist die Freischaltung in einer Fachwerkstatt erforderlich.

Ist etwas unklar geblieben? Sie erreichen uns MO-FR, von 8-17 Uhr unter
Tel.: +49 2591 50750-13 oder unter der E-Mail: service@watermark-germany.de