

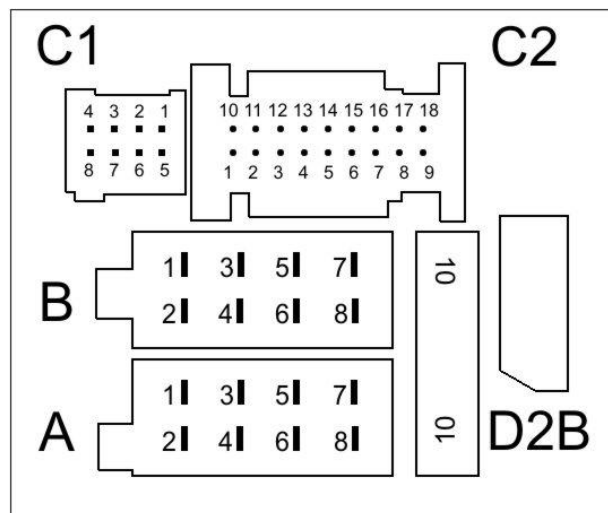
## Kurzanleitung Bluetooth Musik Empfänger WM-BT21

Kompatibel mit folgenden Herstellern / Modellen mit Comand 2.0 Navi-Radio:

- E-Klasse (W/S210) ab Bj. 1999
- C-Klasse (W/S203) ab Bj. 2000
- SL-Klasse (R230) ab Bj. 2001
- S-Klasse (W220) Facelift ab Bj. 2002
- CL-Klasse (C215) Facelift ab Bj. 2003
- SL-Klasse (R230) ab Bj. 2004
- S-Klasse (W220) Facelift ab Bj. 2003

### Den Adapter anschließen:

1. Bauen Sie das Radio aus (im Internet finden Sie diverse Anleitungen hierzu).
2. Bevor Sie die Stecker vom Radio lösen, vergewissern Sie sich, dass Ihnen der Radio Code zur Verfügung steht, da Sie diesen für das Radio nach der Stromunterbrechung benötigen werden.
3. Stecken Sie den MQS Strecker vom WM-BT21 ins Radio (Kammer C2 im Bild).
4. Sollte der MQS Stecker bereits belegt sein, müssen Sie die Pins aus unserem Adapter ausspinnen und anhand der Pinbelegung am Radio in die vorgesehenen Pins (Original-Stecker) einpinnen.



5. Schließen Sie nun das schwarze Massekabel an das Radiogehäuse oder die schwarze Leitung direkt an eine Masseleitung zum Radioanschluss (i.d.R. braunes dickes Kabel) an. Ohne gute Masseverbindung ist die Funktion des Adapters nicht gegeben.
6. Schließen Sie nun das rote Kabel (Zündungsplus +12V) an eine geschaltete +12V Leitung an. Da diese in der Regel hinter dem Radio nicht mehr vorhanden ist, kann man hier die Spannung z.B. vom Zigarettenanzünder oder der Klimaanlage abgreifen (Messung mit Multimeter notwendig). Zündung an = +12V liegen an / Zündung aus = 0V liegen an.
7. Stellen Sie eine Bluetooth Verbindung her, indem Sie die Bluetooth Suche (Pairing) aktivieren und das Bluetooth Gerät ``WM`` suchen. Die Lautstärke sollten Sie an dem verbundenen Gerät dann auf volle Lautstärke einstellen.
8. Bevor Sie das Radio wieder einbauen, testen Sie die Funktion des Adapters. Schalten Sie im Menü die AUX Funktion ein.

Ist etwas unklar geblieben? Sie erreichen uns MO-FR, von 8-17 Uhr unter  
Tel.: +49 2591 50750-13 oder unter der E-Mail: [service@watermark-germany.de](mailto:service@watermark-germany.de)