

Kurzanleitung Bluetooth Musik Empfänger WM-BT19

Kompatibel mit folgenden Modellen:

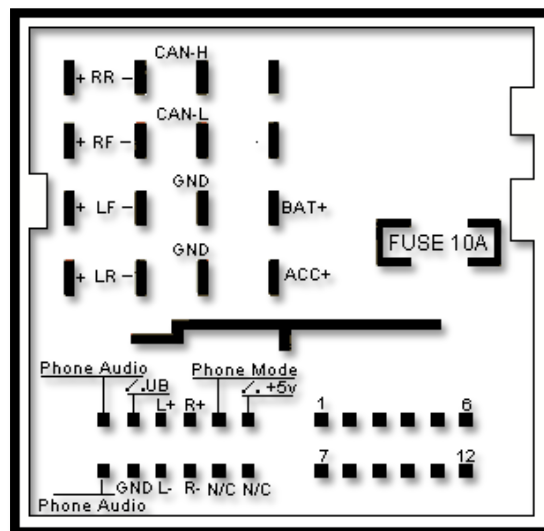
- Ford Fiesta, Focus, Focus C-Max, Fusion, Galaxy, Ka, Mondeo

In Verbindung mit folgenden Radios:

- Ford Radio 5000C (Kassette), Ka Radio 6000AUX, Radio 6000CD C

Den Adapter anschließen:

1. Bauen Sie das Radio aus (im Internet finden Sie diverse Anleitungen hierzu).
2. Bevor Sie die Stecker vom Radio lösen, vergewissern Sie sich, dass Ihnen der Radio Code zur Verfügung steht, da Sie diesen für das Radio nach der Stromunterbrechung evtl. benötigen werden. Stecken Sie den 12 poligen Most Strecker des Adapters in die Kammer B (im Bild mit Phone Audio gegenzeichnet).



1. Schließen Sie nun das schwarze Massekabel an das Radiogehäuse oder die schwarze Leitung direkt an eine Masseleitung zum Radioanschluss (i.d.R. braunes dickes Kabel) an. Ohne gute Masseverbindung ist die Funktion des Adapters nicht gegeben.
2. Schließen Sie nun das rote Kabel (Zündungsplus +12V) an eine geschaltete +12V Leitung an. Wenn diese Leitung hinter dem Radio nicht mehr vorhanden ist, kann man hier die Spannung z.B. vom Zigarettenanzünder oder der Klimaanlage abgreifen (Messung mit Multimeter notwendig). Zündung an = +12V liegen an / Zündung aus = 0V liegen an.
3. Stellen Sie eine Bluetooth Verbindung her, indem Sie die Bluetooth Suche (Pairing) aktivieren und das Bluetooth Gerät ``WM`` suchen. Die Lautstärke sollten Sie an dem verbundenen Gerät dann auf volle Lautstärke einstellen.
4. Bevor Sie das Radio wieder einbauen, testen Sie die Funktion des Adapters. Schalten Sie hierzu über die AUX Taste am Radio die AUX Funktion ein.