

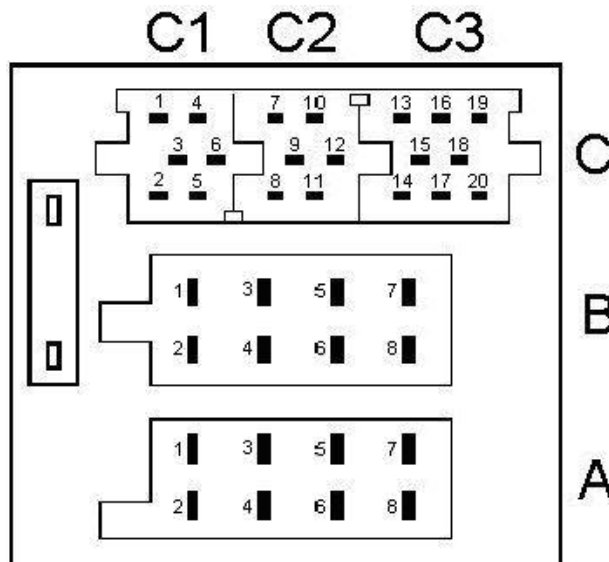
Kurzanleitung Bluetooth Musik Empfänger WM-BT06

Kompatibel mit folgenden Modellen:

- Renault (alle Modelle) mit Carminat Radio, außer Carminat 5000
- Renault (alle Modelle) mit Original Radio die, die Aufschrift "Update List" haben

Den Adapter anschließen:

1. Bauen Sie das Radio aus (im Internet finden Sie diverse Anleitungen hierzu).
2. Bevor Sie die Stecker vom Radio lösen, vergewissern Sie sich, dass Ihnen der Radio Code zur Verfügung steht, da Sie diesen für das Radio nach der Stromunterbrechung benötigen werden.
3. Stecken Sie den grünen Strecker des Adapters in die Kammer C2 (im Bild mit C2 gekennzeichnet).
4. Gegebenenfalls den grünen Stecker aus der gelb-grün-blauen Stecker-Kombination herauslösen und stattdessen den grünen Stecker des WM-BT06 dort anbringen.
5. Wenn Sie einen Schwarzen 20 poligen Stecker im Fahrzeug verbaut haben, benötigen Sie zusätzlich den Adapter WM-4693 (Mini-ISO Adapter/Verlängerung). Dieser kann in unserem Online Shop unter www.watermark-germany.de bestellt werden.



6. Schließen Sie jetzt den Kabelsatz zwischen Fahrzeug und Autoradio an.
7. Stellen Sie eine Bluetooth Verbindung her, indem Sie die Bluetooth Suche (Pairing) aktivieren und das Bluetooth Gerät "WM" suchen. Die Lautstärke sollten Sie an dem verbundenen Gerät dann auf volle Lautstärke einstellen.
8. Bevor Sie das Radio wieder einbauen, testen Sie die Funktion des Adapters. Schalten Sie mit der Audio/Mode Taste oder über das Menü die AUX Funktion ein.

Zur Info!

AUX muss im Radio freigeschaltet und auswählbar sein. Ist dies nicht der Fall, ist die Freischaltung in einer Fachwerkstatt erforderlich.

Ist etwas unklar geblieben? Sie erreichen uns MO-FR, von 8-17 Uhr unter
Tel.: +49 2591 50750-13 oder unter der E-Mail: service@watermark-germany.de