

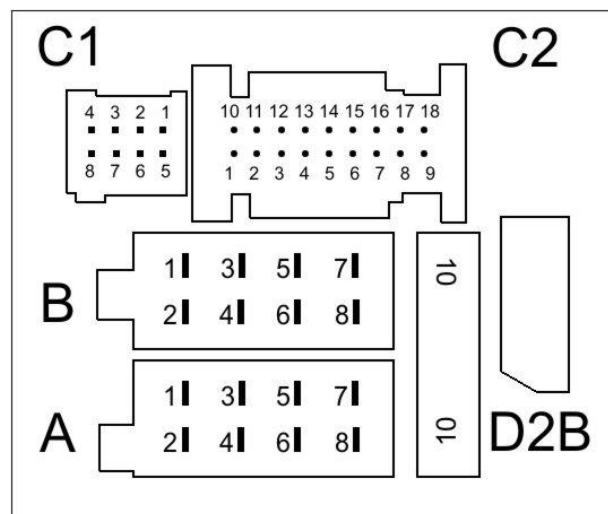
## Kurzanleitung Bluetooth Musik Empfänger WM-BTMIC21

Kompatibel mit folgenden Herstellern / Modellen mit Comand 2.0 Navi-Radio:

- E-Klasse (W/S210) ab Bj. 1999
- C-Klasse (W/S203) ab Bj. 2000
- SL-Klasse (R230) ab Bj. 2001
- S-Klasse (W220) Facelift ab Bj. 2002
- CL-Klasse (C215) Facelift ab Bj. 2003
- SL-Klasse (R230) ab Bj. 2004
- S-Klasse (W220) Facelift ab Bj. 2003

### Den Adapter anschließen:

1. Bauen Sie das Radio aus (im Internet finden Sie diverse Anleitungen hierzu).
2. Bevor Sie die Stecker vom Radio lösen, vergewissern Sie sich, dass Ihnen der Radio Code zur Verfügung steht, da Sie diesen für das Radio nach der Stromunterbrechung benötigen werden.
3. Stecken Sie den MQS Strecker vom AUX Adapters ins Radio (im Bild rot gegenzeichnet) und verbinden Sie den Klinkenstecker mit der Klinkenbuchse (AUX) am WM-BTMIC21.
4. Sollte der MQS Stecker bereits belegt sein, müssen Sie die Pins aus unserem Adapter ausspinnen und anhand der Pinbelegung am Radio in die vorgesehenen Pins (Original-Stecker) einpinnen.
5. Das Mikrofon in der Nähe des Fahrers im Fahrzeug positionieren (Lenkradverkleidung, Armaturentafel, etc.). Verlegen Sie das Kabel und verbinden Sie den Klinkenstecker mit der Klinkenbuchse (MIC) am WM-BTMIC21. **Vermeiden Sie es das Mikrofon in der unmittelbaren Nähe von oder auf Airbags anzubringen**



6. Schließen Sie nun das schwarze Massekabel an das Radiogehäuse oder die schwarze Leitung direkt an eine Masseleitung zum Radioanschluss (i.d.R. braunes dickes Kabel) an. Ohne gute Masseverbindung ist die Funktion des Adapters nicht gegeben.
7. Schließen Sie nun das rote Kabel (Zündungsplus +12V) an eine geschaltete +12V Leitung an. Da diese in der Regel hinter dem Radio nicht mehr vorhanden ist, kann man hier die Spannung z.B. vom Zigarettenanzünder oder der Klimaanlage abgreifen (Messung mit Multimeter notwendig). Zündung an = +12V liegen an / Zündung aus = 0V liegen an.
8. Stellen Sie eine Bluetooth Verbindung her, indem Sie die Bluetooth Suche (Pairing) aktivieren und das Bluetooth Gerät "WM" suchen. Die Lautstärke sollten Sie an dem verbundenen Gerät dann auf volle Lautstärke einstellen.
9. Bevor Sie das Radio wieder einbauen, testen Sie die Funktion des Adapters. Schalten Sie im Menü die AUX Funktion ein.